

Zukunftsbranche „Automatisation“

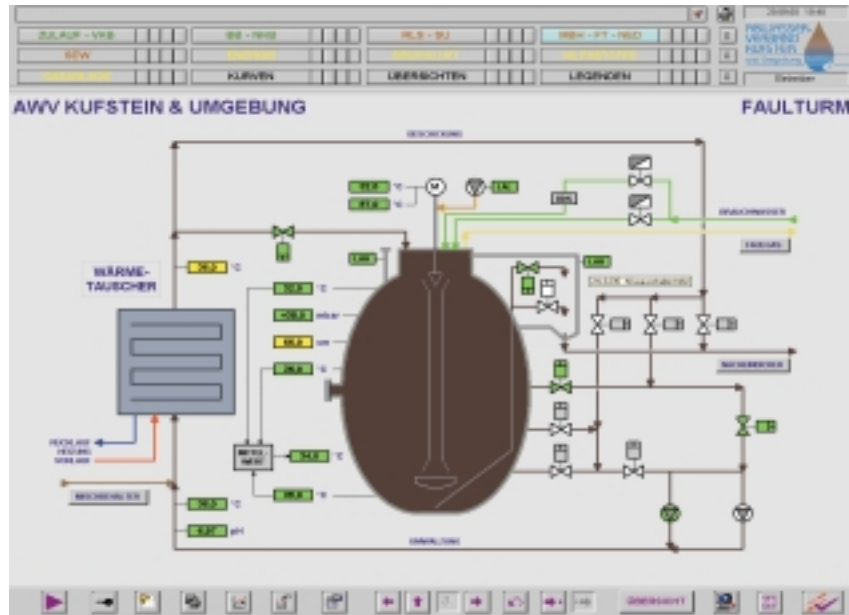
Von allen Elektrounternehmen Österreichs dürfen insgesamt nur neun das Gütezeichen der Gütegemeinschaft Wassertechnik führen - eines dieser Unternehmen ist die Innsbrucker Firma EAE-Stöckl.

Schon vor zehn Jahren hat sich die Firma Stöckl auf das Gebiet der Umwelttechnik spezialisiert und damit auf einen zukunftsträchtigen und bedeutenden Markt gesetzt. Und deshalb ist die Firma Stöckl auch Experte für komplexe Automatisierungslösungen. Dies gleichermaßen für Kläranlagen wie auch für die Optimierung von Produktionsprozessen.

Gütesiegel bestätigt

Qualität. Gerade in Kläranlagen sind ökonomische Lösungen

und großes Know-how unabdingbar für die höchstmögliche Reinigungsleistung auf garantiert hohem Qualitätsstandard. Mit diesen beiden Voraussetzungen hat sich EAE-Stöckl im Abwasserbereich einen Namen gemacht. Wie gründlich das Innsbrucker Unternehmen arbeitet, beweist die



Gerade in Kläranlagen sind ökonomische Lösungen und großes Know-how unabdingbar für die höchstmögliche Reinigungsleistung auf garantiert hohem Qualitätsstandard.

Auszeichnung der Gütegemeinschaft Wassertechnik, die der Anlagenbauer seit Jänner 2000 für die Bereiche „Elektrische Ausrüstung“ und „Prozessleittechnik“ führen darf. Unternehmen, die es besitzen, gelten als verlässliche Partner, die qualifizierte und garantierte Leistungen erbringen.

Das Prestige, das diese Auszeichnung mit sich bringt, musste sich auch die Firma Stöckl hart erarbeiten. Geschäftsführer Ing. Andreas Stöckl erzählt: „Es war schwierig, das Gütezeichen zu bekommen, weil für seine Vergabe extrem strenge Kriterien angesetzt werden. Aber wir haben es geschafft. Und ich bin stolz auf diese besondere Auszeichnung, die nur neun Elektrounternehmen in ganz

Österreich haben.“ **Partner sichert Qualität.** Stöckl scheut keinen Aufwand und keine Mühen, wenn es um sein Handwerk geht. Um in der Prozessleittechnik den hohen Standard zu erreichen, hat sich die Firma EAE-Stöckl weltweit auf die Suche nach einem Partner und Experten gemacht und diesen in Kalifornien gefunden. Seit einiger Zeit ist Stöckl nun System-Integrator für die Firma Wonderware Corporation, einem der führenden amerikani-

schen Unternehmen in der Prozessleittechnik. Über standardisierte Schnittstellen kann ein Prozessleitsystem Daten mit anderen Systemen austauschen und auch an unternehmens- und anlagenweite Informationssysteme angebunden werden. Damit ist es möglich, hochkomplexe Abläufe so zu visualisieren, dass sie vom entsprechenden Fachpersonal einfach und fehlerfrei bedient werden können. Das Prozessleitsystem ist sozusagen das „Herz“ jeder großen Anlage. „Es sind Systeme gefragt, die rund um die Uhr und das ganze Jahr hindurch laufen und die einen sehr hohen Automatisierungsgrad ermöglichen“, erklärt Ing. Andreas Stöckl. „Und diese Aufgabenstellung setzen wir mit viel Erfahrung und Fingerspitzengefühl um“.

Qualität sichert Kunden. Über den guten Ruf und die zahlreichen Auszeichnungen hat EAE-Stöckl in den letzten Jahren viele neue Kunden in den unterschiedlichsten Sparten gewonnen, die besonders ihre komplexen Regelungs- und Steuerungsaufgaben nur einem wirklich kompetenten Partner anvertrauen wollen.



Über den guten Ruf und zahlreiche Auszeichnungen hat EAE-Stöckl in den letzten Jahren viele neue Kunden in den unterschiedlichsten Sparten gewonnen.